

AXELO 35/70

PROJECTEUR PONCTUEL

Pour lampe iodures métalliques
culot G8.5

Lampe 35 ou 70w/12V

CMH-HCI/TC-CDM/TC

Faisceaux 10°/30° autres sur demande

Ballast électronique intégré 35
ou 70 W max

Peinture époxy noir, blanc, gris
et autres RAL sur demande

Corps acier

IP 20 - Classe I - 850°

Poids : 2 kg

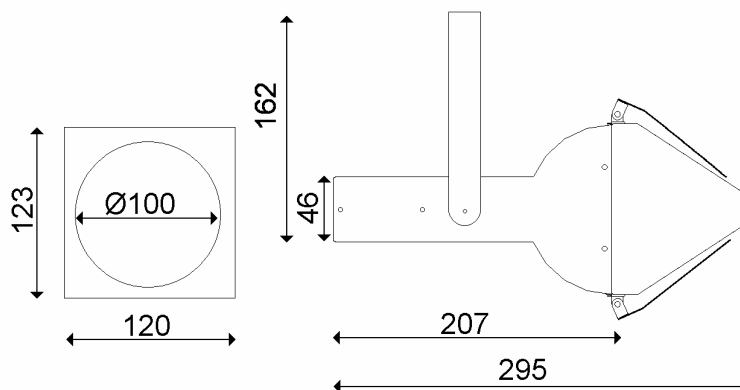
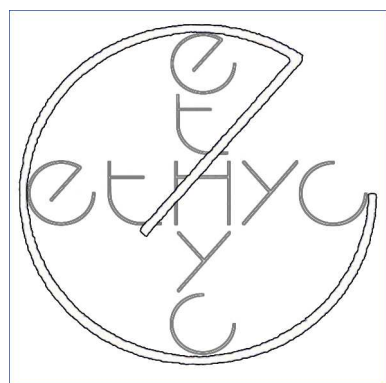
Accessoires :

-Volets 4 faces

-filtres verres (Striés / Dépolis / Dichroïque)



Nouveau



Encombrement

ETHYC.FR

contact@ethyc.fr

SIRET 480 709 112 TVA FR2448070911200019